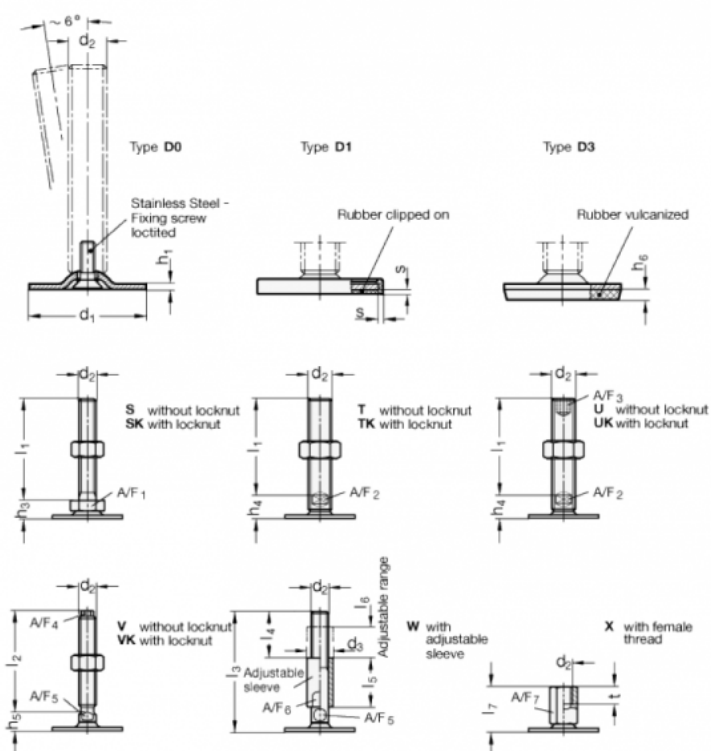


Varenummer: 204180M24100D1TK
 Beskrivelse: E+G Justerfod
 GN 41-80-M24-100-D1-TK
 Note: TK Med møtrik, spændeflade i bunden

Mål



A/F2 = 19
 d1 = 80
 d2 = M24
 h1 = 3
 h4 = 21
 h6 =
 l1 = 100
 s = 2